

STALAK ZA INFUZIJU



UPUTE ZA KORIŠTENJE

Za reklamacije obratite se na:

Medical Direct d.o.o.
Ante Kovačića 31, 10432 Bregana
Tel: +385 1 20 20 504
E-mail: prodaja@medicaldirect.hr
Web: www.medicaldirect.hr

SKU: MI432

NAMJENA

Stalak za infuziju SKEMAFORM je pomagalo za medicinske i zdravstvene aktivnosti tijekom davanja intravenoznih tekućina pacijentu.

OPĆA UPOZORENJA

- Za ispravnu uporabu uređaja, pogledajte ovaj priručnik.
- Za ispravnu uporabu uređaja obratite se svom liječniku ili terapeutu.
- Vijek trajanja pribora određen je istrošenošću nepopravljivih i/ili zamjenjivih dijelova.
- Uvijek budite oprezni u blizini djece.

ODRŽAVANJE

Stalak za infuziju pažljivo je provjeren i nosi oznaku CE kada se stavlja na tržište. U slučaju popravaka, moraju se koristiti samo originalni rezervni dijelovi i pribor.

ČIŠĆENJE I DEZINFEKCIJA

Čišćenje

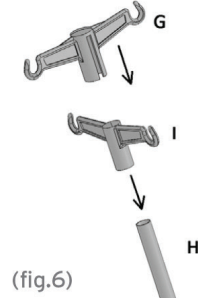
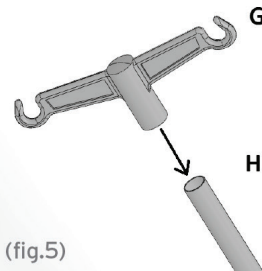
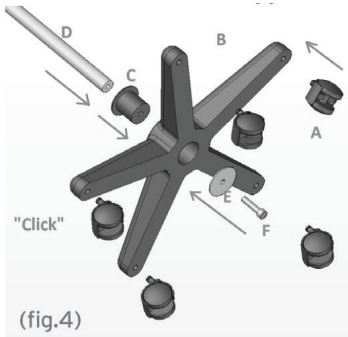
Koristite samo vlažnu krpu i neutralni sapun. Zatim dobro osušiti prije upotrebe.

Dezinfekcija

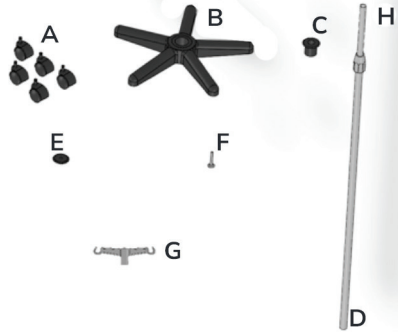
Ako je potrebno dezinficirati proizvod, koristite uobičajeni neutralni deterđent za dezinfekciju.

SASTAVLJANJE

1. Umetnite kotačiće (rif.A) u donji dio baze (rif.B) dok ne čujete "klik". (Sl.4)
2. Umetnite priključak stupova (rif.C) na gornji otvor baze. (Sl.4)
3. Umetnite stup (rif.D) u priključak (rif.C). (Sl.4)
4. Blokirate stup pomoću vijka (rif.F) i njegove podloške (rif.E). (Sl.4)
5. Zategnite vijak. (Sl.4)
6. Sada je I.V. motka je spremna za upotrebu.



OPĆI OPIS



Popis dijelova:

- A. Osnovni kotačići (5 kom)
- B. Baza (1 kom)
- C. Polna veza (1 kom)
- D. Proširljivi stup, donji dio (1 kom)
- E. Plastična podloška (1 kom)
- F. Vijak s podloškom za stup (1 kom)
- G. Muška plastična kuka (1 kom)
- H. Proširljivi stup, gornji dio (1 kom)