

INHALATOR ZA BEBE, DJECU I ODRASLE



UPUTE ZA KORIŠTENJE

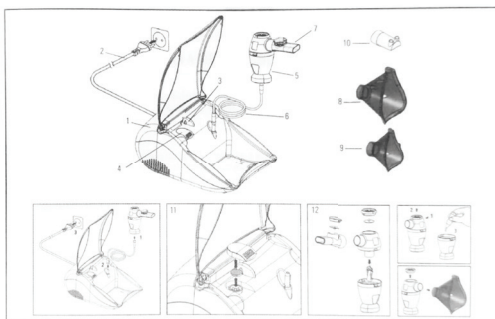
Za reklamacije obratite se na:

SKU: LTK160

Medical Direct d.o.o.
Ante Kovačića 31, 10432 Bregana
Tel: +385 1 20 20 504
E-mail: prodaja@medicaldirect.hr
Web: www.medicaldirect.hr

KLIPNI KOMPRESORSKI INHALATOR

- 1 klipni kompresor
- 2 Kabel za napajanje
- 3 Prekidač ON/OFF
- 4 Odjeljak za zračni filter
- 5 Fasterjet raspršivač
- 6 Cijev
- 7 Usnik
- 8 Maska za lice za odrasle
- 9 Dječja maska za lice
- 10 Nosnik
- 11 Zamjena zračnog filtra
- 12 Sastavljanje inhalatora



Uvod

Ovaj je inhalator visokokvalitetni uređaj za inhalacijsku terapiju kod astme, kroničnog bronhitisa i drugih respiratornih bolesti. Uređaj generira aerosole s promjenljivim svojstvima kako bi se prilagodio pacijentovoj respiratornoj patologiji i stvara čestice ljekovite maglice koje su dovoljno male da dosegnu i najdublja područja pluća i budu od najveće koristi. Rad i upotreba uređaja vrlo su jednostavni. Svi uobičajeni tekući lijekovi mogu se koristiti za inhalacijsku terapiju. Molimo pažljivo pročitajte ove upute kako biste razumjeli sve funkcije i sigurnosne informacije. Želimo da budete zadovoljni svojim LTK160 proizvodom. Za bilo kakva dodatna pitanja koja imate, pitajte svog liječnika.

VAŽNA UPOZORENJA

Ovaj se uređaj smije koristiti samo u svrhe opisane u ovim uputstvima. Proizvođač ne može biti odgovoran za štetu nastalu nepravilnom primjenom. Uređaj nije prikladan za anesteziju i ventilaciju pluća. Smije se koristiti samo s originalnim dodacima kao što je prikazano u ovim uputama. Ne koristite uređaj ako mislite da je oštećen

ili primijetite bilo što neobično. Nikada ne otvarajte uređaj. Uređaj sadrži osjetljive komponente i s njim se treba postupati oprezno. Pridržavajte se uvjeta skladištenja i rada opisanih u odjeljku "Tehničke specifikacije". Zaštitite ga od vode, vlage, ekstremnih temperatura, udara, padova, onečišćenja, prašine, izravnog sunčevog svjetla, topline i hladnoće. Koristite samo lijekove koje vam je propisao liječnik i slijedite liječnikove upute s obzirom na doziranje, trajanje i učestalost terapije. Sav pribor smije koristiti samo jedna osoba. Nikada ne nagnjite inhalator iznad 60°. - Uređaj nije zaštićen od tekućine. - S obzirom na njihovu duljinu, kabel za napajanje i cijev mogu predstavljati opasnost od davljenja.

Pazite da djeca ne koriste uređaj bez nadzora neki su dijelovi dovoljno mali da ih mogu progutati.

Upotreba inhalatora nije zamjena za savjetovanje s liječnikom.

PRIPREMA I UPORABA

Prije prve upotrebe uređaja, preporučujemo da ga očistite kako je opisano u odjeljku "Čišćenje i dezinfekcija".

1. Sastavite komplet za raspršivanje 12. Provjerite jesu li svi dijelovi kompletni.
2. Napunite čašicu raspršivača inhalacijskom otopinom prema uputama liječnika. Pazite da ne prijeđete maksimalnu razinu.
3. Spojite raspršivač s zračnim crijevom 6 na kompresor 1 i priključite kabel za napajanje 2 u utičnicu.
4. Uključite prekidač ON/OFF 3 u položaj "I" za uključivanje uređaja i stavite usnik 7 u usta ili jednu od maski za lice na usta i nos. - Usnik osigurava bolju isporuku lijeka u pluća. - Odaberite između usnika 7, nastavka za nos 10, maske za odrasle 8 ili dječje maske 9 i pripazite da potpuno zatvori područje usta i nosa.
5. Mirno udišite i izdišite tijekom terapije. Sjednite u opušten položaj s uspravnim gornjim dijelom tijela. Nemojte ležati dok udišete. Zaustavite udisanje ako se osjećate loše.
6. Nakon završetka razdoblja udisanja koje je preporučio liječnik, prekidač za ON/OFF 3 prebacite u položaj "0" da biste ugasili uređaj i odspojite ga iz utičnice.
7. Ispraznite preostali lijek iz raspršivača i očistite uređaj kako je opisano u odjeljku "Čišćenje i dezinfekcija".

FASTERJET RASPRŠIVAČ

Uređaj za aerosolnu terapiju je opremljen inovativnim raspršivačem Fasterjet s ventilskim sustavom za poboljšano disanje. Ovo omogućuje da se pacijentu u respiratorni trakt isporuči točno odgovarajuća količina lijeka. Ventil kontrolira protok lijeka tijekom udisanja, čime se smanjuje gubitak lijeka tijekom izdisaja. Fasterjet povećava količinu inhaliranog lijeka. Fasterjet je sposoban učinkovito raspršiti sve lijekove za inhalacijsku terapiju. Sinkronizirano funkcioniranje raspršivača moguće je samo pomoću usnika s ekspiracijskim ventilom. Kako bi se povećala brzina raspršivanja, preporučuje se uklanjanje inhalacijskog ventila (plavi poklopac čašice) kada se koristi maska.

ČIŠĆENJE I DEZINFEKCIJA

Temeljito očistite sve komponente kako biste uklonili ostatke lijekova i moguće nečistoće nakon svake uporabe. Kompresor 1 i cijev za zrak 6 treba očistiti čistom, vlažnom krpom.

Uvijek dobro operite ruke prije čišćenja i dezinfekcije dodataka.

Ne izlažite kompresor vodi ili toplini.

Zamijenite cijev kod svake uporabe na novom pacijentu ili u slučaju nečistoća.

Prije čišćenja odspojite uređaj.

Čišćenje vodom

Operite sve dijelove raspršivača (osim cijevi za zrak) pod toplom vodom iz slavine (max 60 °C) oko 5 minuta, dodajući po potrebi malu količinu deterdženta slijedeći ograničenja doziranja i upotrebe kako je propisao proizvođač deterdženta. Temeljito isperite pazeći da se sve naslage isperu i ostavite ih da se osuše.

Dezinfekcija

Sve komponente raspršivača (osim cijevi) mogu se dezinficirati kemijskim dezinficijensima slijedeći ograničenja doziranja i uporabe kako je propisao proizvođač dezinficijensa. Dezinficijensi su obično dostupni u ljekarnama.

Steriliziranje parom

Sve komponente raspršivača (osim cijevi za zrak i maski) mogu se sterilizirati parom do 121 °C (20 min.) ili 134 °C (7 min.). Nakon sterilizacije uvijek ohladite sve komponente na sobnu temperaturu prije daljnje uporabe.

Ne ponavljajte ciklus sterilizacije dok su

komponente još tople.

ODRŽAVANJE, NJEGA I USLUGE

Sve rezervne dijelove naručite kod svog ljekarnika.

Preporučljivo je raspršivač zamijeniti nakon nekih 100 do 120 korištenja na jednom pacijentu ili nakon otprilike 20 ciklusa sterilizacije. Stalno provjeravajte filter radi čistoće i zamijenite ga ako je prljav ili nakon najviše 3 mjeseca uporabe. Uz uređaj se isporučuju rezervni filtri. Da biste zamijenili filter, otvorite odjeljak filtra za zrak 4 i promijenite filter 11.

GREŠKE I RJEŠENJA

Uređaj se ne može uključiti

Provjerite je li kabel za napajanje 2 pravilno uključen u utičnicu. Osigurajte da je prekidač za uključivanje/isključivanje 3 u položaju "I".

Raspršivač funkcionira loše ili uopće ne funkcionira

Provjerite je li cijev za zrak 6 pravilno spojena na oba kraja. Pazite da zračna cijev nije zgnječena, savijena, prljava ili začepljena. Ako je potrebno, zamijenite je novom. Osigurajte da je raspršivač 5 pravilno sastavljen 12. Provjerite jesu li dodani potrebni lijekovi.

TEHNIČKI PODACI

Klipni elektrokompresor

Napon: 230V - 50Hz

Dimenzije: 255 x 180 x 120 mm

Težina: 1,5 Kg cca.

Kompresor za kontinuiranu uporabu

Maksimalni tlak: 250 kPa

Protok zraka: 14 Lt/min

Razina buke: 58 dBA (EN13544-1)

Brzina: 0,55 ml/min (s 0,9% otopinom NaCl)

Kapacitet raspršivača: 2 - 16 ml

Nadpritisak: 90 kPa (0,9bar)

Protok: 6 l/min

MMAD: 2,92 µm

GSD: 2,92 Izlaz aerosola 302,4 µl

Izlazna brzina: 148 µl/min

Radna temperatura: +10 do -40 °C

Vlažnost: 10 do 95% RV

JAMSTVO

Medical Direct d.o.o., Ante Kovačića 31, 10432 Bregana, jamči ispravan rad uređaja 3 godine od dana kupnje. Isto tako jamčimo servis i opskrbu rezervnim dijelovima 7 godina od dana kupnje. Popravci obavljani tijekom jamstvenog roka ne produžuju jamstveni rok. Jamstvo ne utječe na ostala prava koja pripadaju kupcu po drugima pravnim osnovama. Jamstvo vrijedi na teritoriju Hrvatske. Davatelj jamstva se obvezuje izvršiti popravak u primjerenom roku od dana prijave kvara. Jamstvo pokriva samo kompresor. Zamjenjive komponente poput raspršivača, maske, usnik, crijevo za zrak i filtri nisu uključene u jamstvo.

DATUM KUPNJE

PEČAT I POTPIS PRODAVATELJA

Medical Direct d.o.o.
Ante Kovačića 31,
10432 Bregana
TEL: 01/2020-504,
E-mail: prodaja@medicaldirect.hr,
WEB: www.medicaldirect.hr